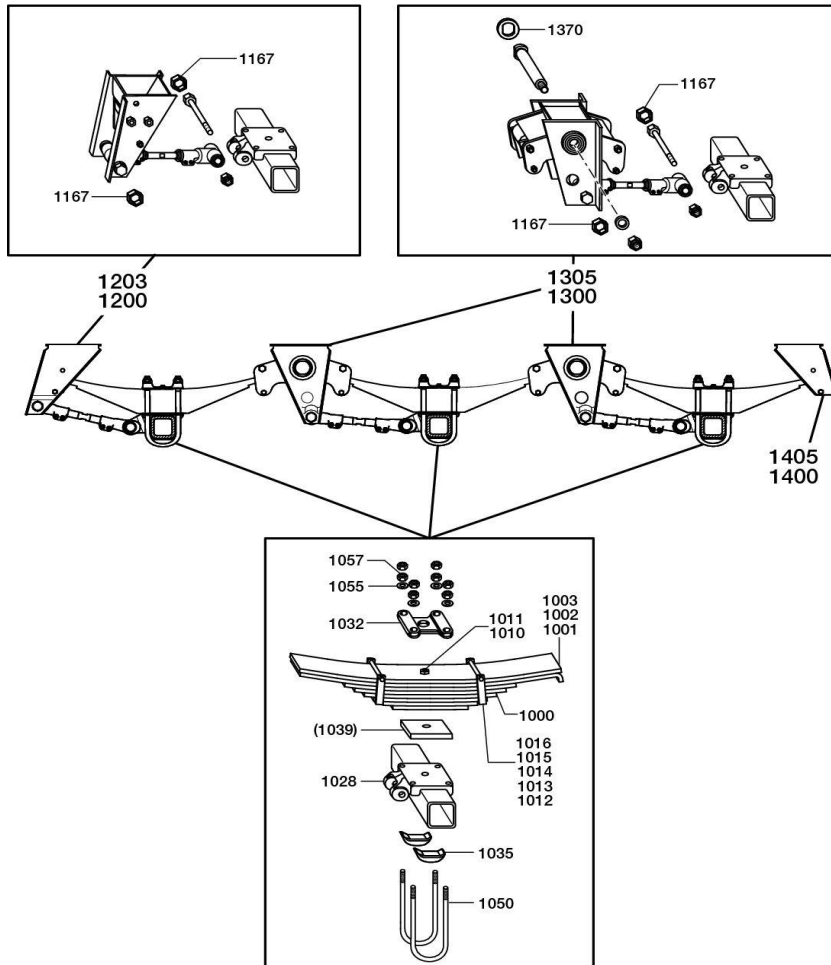
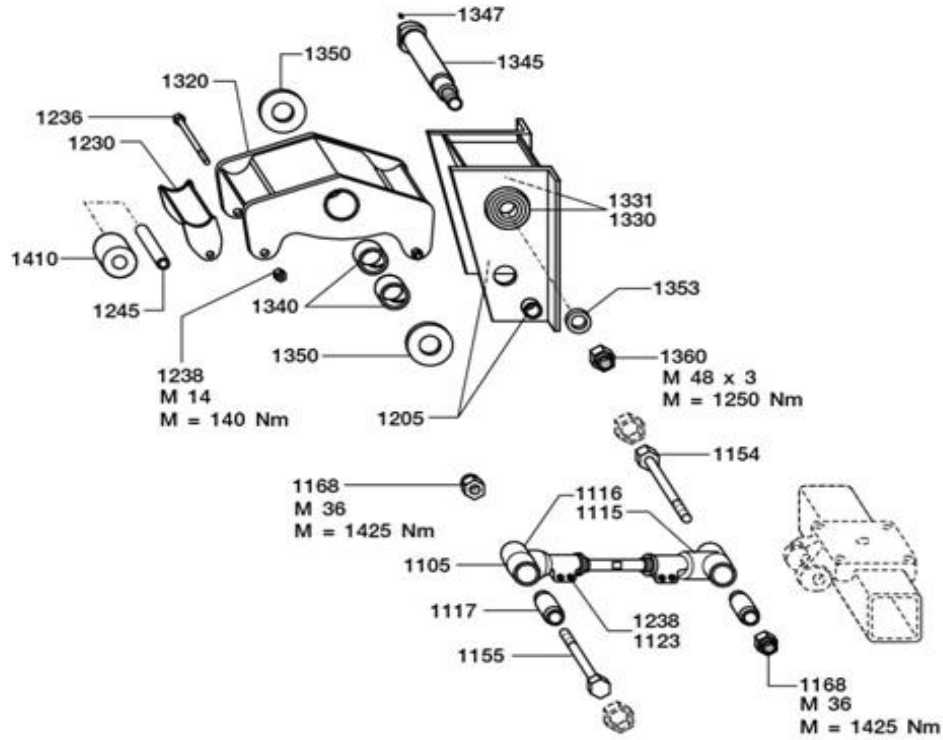


№ п/п	Обозначение	Наименование	Кол-во на ТС	Комментарий	Кол-во в заказ
1	941635.29.4.70.1	Подвеска трехосного агрегата 3х12т	1		
2	941635.29.4.70.2	Ось с АБС	2		
3	941635.29.4.70.3	Ось без АБС	1		
4	941635.29.4.70.4	Камера тормозная тип 30 в сборе	6		
<b>29.1</b>	<b>941635.29.4.70.1</b>	<b>Подвеска трехосного агрегата 3х12т</b>			



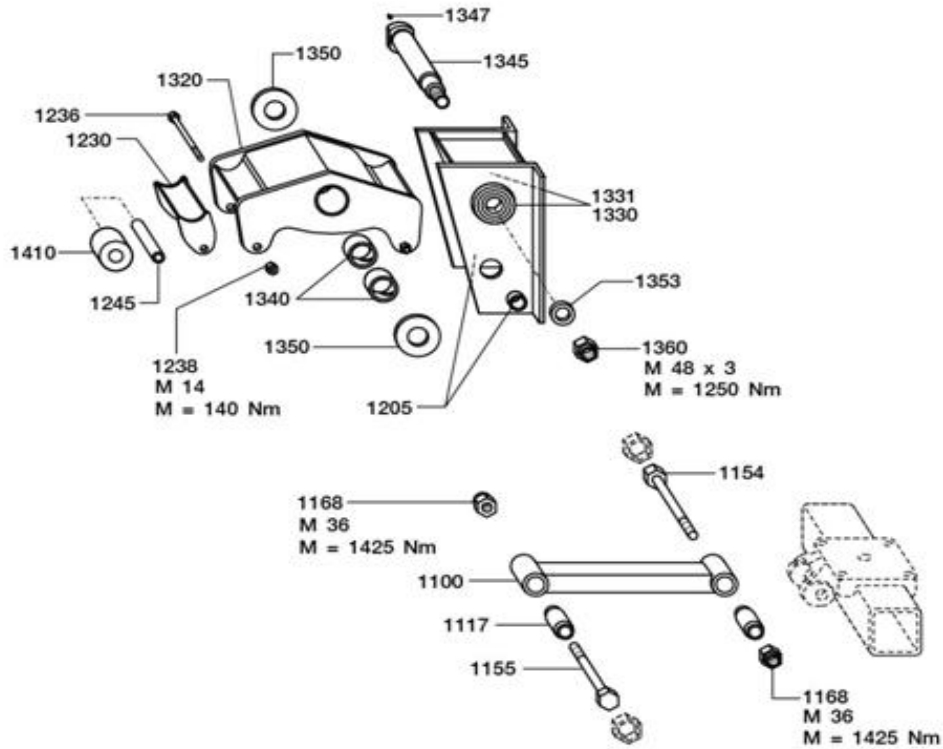
№ п/п	Обозначение	Наименование	Кол-во на ТС	Комментарий	Кол-во в заказ
1000	941635.29.4.70.1.1000	Листовая рессора Вкл. поз. 1001 - 1016 (1013, 1014, 1016 по запросу)	6	11 листов, 100 / 132 / 1170	
1001	941635.29.4.70.1.1001	1. + 2. лист рессоры	12	100 x 12	
1002	941635.29.4.70.1.1002	3. лист рессоры	6	100 x 12	

1003	941635.29.4.70.1.1003	4. лист рессоры	6	100 x 12	
1010	941635.29.4.70.1.1010	Центровой болт рессоры	6	M 16 x 150 - 8.8	
1011	941635.29.4.70.1.1011	Шестигранная гайка	6	M 16 - 8 / SW 24	
1012	941635.29.4.70.1.1012	Хомут рессоры Поставки данного исполнения прекращены.	12	C 100 x 109	
1015	941635.29.4.70.1.1015	Шестигранная гайка	24	M 12 x 1,5 - 8 / SW 19	
1032	941635.29.4.70.1.1032	Опорная площадка рессоры	6	125 x 180	
1035	941635.29.4.70.1.1035	Сегмент (для круглой стремянки рессоры)	12	47,5 x 155	
1050	941635.29.4.70.1.1050	Стремянка рессоры	12	M 24 / 157,5 / 180 x 400	
1055	941635.29.4.70.1.1055	Шайба	24	A 25	
1057	941635.29.4.70.1.1057	Контргайка	24	VM 24 - 10 H 24 / SW 36	
1167	941635.29.4.70.1.1167	Формованная деталь ( Стопор против прокручивания для шпильки )	12	SW 55	
1200	941635.29.4.70.1.1200	Кронштейн передний (поз. 1200) для ..VB HD / VB HDE	1		
1203	941635.29.4.70.1.1203	Кронштейн передний (поз. 1203) для ..VB HD / VB HDE	1		
1300	941635.29.4.70.1.1300	Комплект деталей для установки балансира (поз. 1300) для ..VB HDE	2		
1305	941635.29.4.70.1.1305	Комплект деталей для установки балансира (поз. 1305) для ..VB HDE	2		
1400	941635.29.4.70.1.1400	Задний кронштейн (поз. 1400) для ..VB HD / VB HDE	1		
1405	941635.29.4.70.1.1405	Задний кронштейн (поз. 1405) для ..VB HD / VB HDE	1		
<b>1300</b>	<b>941635.29.4.70.1.1300</b>	<b>Комплект деталей для установки балансира (поз. 1300) для ..VB HDE</b>	<b>2</b>		



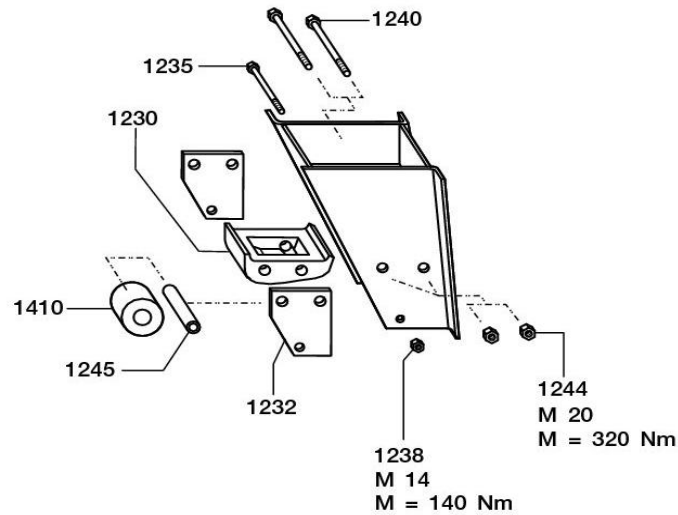
№ п/п	Обозначение	Наименование	Кол-во на 1 к-т	Комментарий	Кол-во в заказ
1105	941635.29.4.70.1.1105	Регулируемая соединительная тяга Вкл. поз. 1115 - 1117, 1123, 1238	1	L = 445 ( 430 - 460 ) мм	
1115	941635.29.4.70.1.1115	Натяжная головка, левая резьба	1		
1116	941635.29.4.70.1.1116	Натяжная головка, правая резьба	1		
1117	941635.29.4.70.1.1117	Втулка	2	Ø 36 / 66,5 x 68	
1123	941635.29.4.70.1.1123	Шестигранный болт	4	M 14 x 65 - 8.8 / SW 22	
1154	941635.29.4.70.1.1154	Шестигранный болт	1	M 36 x 155 -8.8 / SW 55	
1155	941635.29.4.70.1.1155	Шестигранный болт	1	M 36 x 215 -8.8 / SW 55	
1168	941635.29.4.70.1.1168	Контргайка	2	VM 36 - 5 / H 29 / SW 55	
1205	941635.29.4.70.1.1205	Втулка	2	Ø 36,5 / 64 / 70 x 55	
1230	941635.29.4.70.1.1230	Держатель (ползун)	2		
1235	941635.29.4.70.1.1235	Шестигранный болт	2	M 14 x 150 -8.8 / SW 22	
1238	941635.29.4.70.1.1238	Контргайка	6	M 14 - 8 / SW 22	
1245	941635.29.4.70.1.1245	Трубка	2	Ø 14,8 / 20 x 104	

1320	941635.29.4.70.1.1320	Балансир Вкл. поз. 1230 + 1340	1		
1330	941635.29.4.70.1.1330	Втулка	1	Ø 60,5 / 87 / 140 x 49	
1331	941635.29.4.70.1.1331	Втулка	1	Ø 70,5 / 87 / 140 x 48,5	
1340	941635.29.4.70.1.1340	Втулка	2	Ø 70 / 75 x 70	
1345	941635.29.4.70.1.1345	Шпилька	1	M 48 x 3 / Ø 60 / 70 x 313 / SW 80	
1347	941635.29.4.70.1.1347	Коническая маслѐнка	1	AM 10 x 1	
1350	941635.29.4.70.1.1350	Кольцо	2	Ø 76 / 140 x 4	
1353	941635.29.4.70.1.1353	Шайба	1	A 50	
1360	941635.29.4.70.1.1360	Контргайка	1	M 48 x 3 / SW 65	
1410	941635.29.4.70.1.1410	Ролик резиновый Буферная втулка	2	Ø 20 / 40 x 80	
<b>1305</b>	<b>941635.29.4.70.1.1305</b>	<b>Комплект деталей для установки балансира (поз. 1305) для ..VB HDE</b>	<b>2</b>		

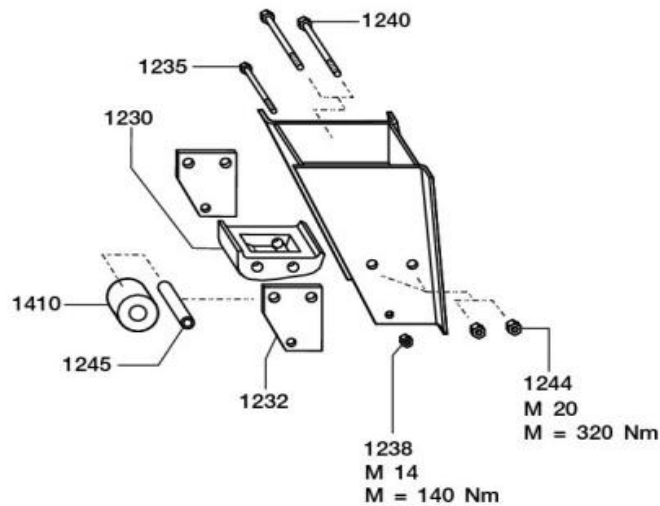


№ п/п	Обозначение	Наименование	Кол-во на 1 к-т	Комментарий	Кол-во в заказ
1100	941635.29.4.70.1.1100	Неподвижная соединительная тяга Вкл. поз. 1117	1	L = 445 мм	
1117	941635.29.4.70.1.1117	Втулка	2	Ø 36 / 66,5 x 68	
1154	941635.29.4.70.1.1154	Шестигранный болт	1	M 36 x 155 -8.8 / SW 55	
1155	941635.29.4.70.1.1155	Шестигранный болт	1	M 36 x 215 -8.8 / SW 55	
1168	941635.29.4.70.1.1168	Контргайка	2	VM 36 - 5 / H 29 / SW 55	
1205	941635.29.4.70.1.1205	Втулка	2	Ø 36,5 / 64 / 70 x 55	
1230	941635.29.4.70.1.1230	Держатель (ползун)	2		
1235	941635.29.4.70.1.1235	Шестигранный болт	2	M 14 x 150 -8.8 / SW 22	
1238	941635.29.4.70.1.1238	Контргайка	2	M 14 - 8 / SW 22	
1245	941635.29.4.70.1.1245	Трубка	2	Ø 14,8 / 20 x 104	
1320	941635.29.4.70.1.1320	Балансир Вкл. поз. 1230 + 1340	1		
1330	941635.29.4.70.1.1330	Втулка	1	Ø 60,5 / 87 / 140 x 49	
1331	941635.29.4.70.1.1331	Втулка	1	Ø 70,5 / 87 / 140 x 48,5	
1340	941635.29.4.70.1.1340	Втулка	2	Ø 70 / 75 x 70	
1345	941635.29.4.70.1.1345	Шпилька	1	M 48 x 3 / Ø 60 / 70 x 313 / SW 80	
1347	941635.29.4.70.1.1347	Коническая маслѐнка	1	AM 10 x 1	
1350	941635.29.4.70.1.1350	Кольцо	2	Ø 76 / 140 x 4	
1353	941635.29.4.70.1.1353	Шайба	1	A 50	
1360	941635.29.4.70.1.1360	Контргайка	1	M 48 x 3 / SW 65	
1410	941635.29.4.70.1.1410	Ролик резиновый Буферная втулка	2	Ø 20 / 40 x 80	

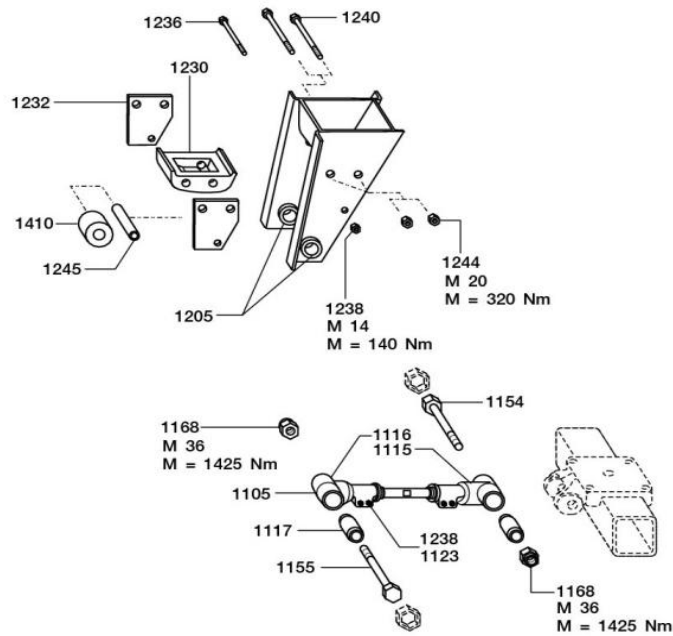
1405	941635.29.4.70.1.1405	Задний кронштейн (поз. 1405) для ..VB HD / VB HDE	1		
------	-----------------------	---	---	--	--



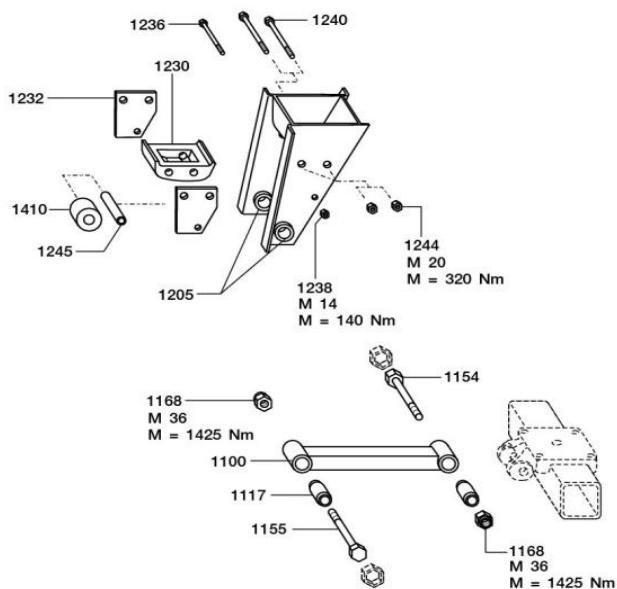
№ п/п	Обозначение	Наименование	Кол-во на 1 к-т	Комментарий	Кол-во в заказ
1230.1	941635.29.4.70.1.1230.1	Колодка	1		
1232	941635.29.4.70.1.1232	Пластина	2		
1235	941635.29.4.70.1.1235	Шестигранный болт	1	M 14 x 150 -8.8 / SW 22	
1238	941635.29.4.70.1.1238	Контргайка	1	M 14 - 8 / SW 22	
1240	941635.29.4.70.1.1240	Шестигранный болт Поставки данного исполнения прекращены.	2	M 20 x 160 - 8.8 / SW 30	
1244	941635.29.4.70.1.1244	Контргайка	2	VM 20 - 8 / SW 30	
1245	941635.29.4.70.1.1245	Трубка	1	Ø 14,8 / 20 x 104	
1410.1	941635.29.4.70.1.1410.1	Втулка Буферная втулка	1	Ø 20 / 80 x 80	
<b>1400</b>	<b>941635.29.4.70.1.1400</b>	<b>Задний кронштейн (поз. 1400) для ..VB HD / VB HDE</b>	<b>1</b>		



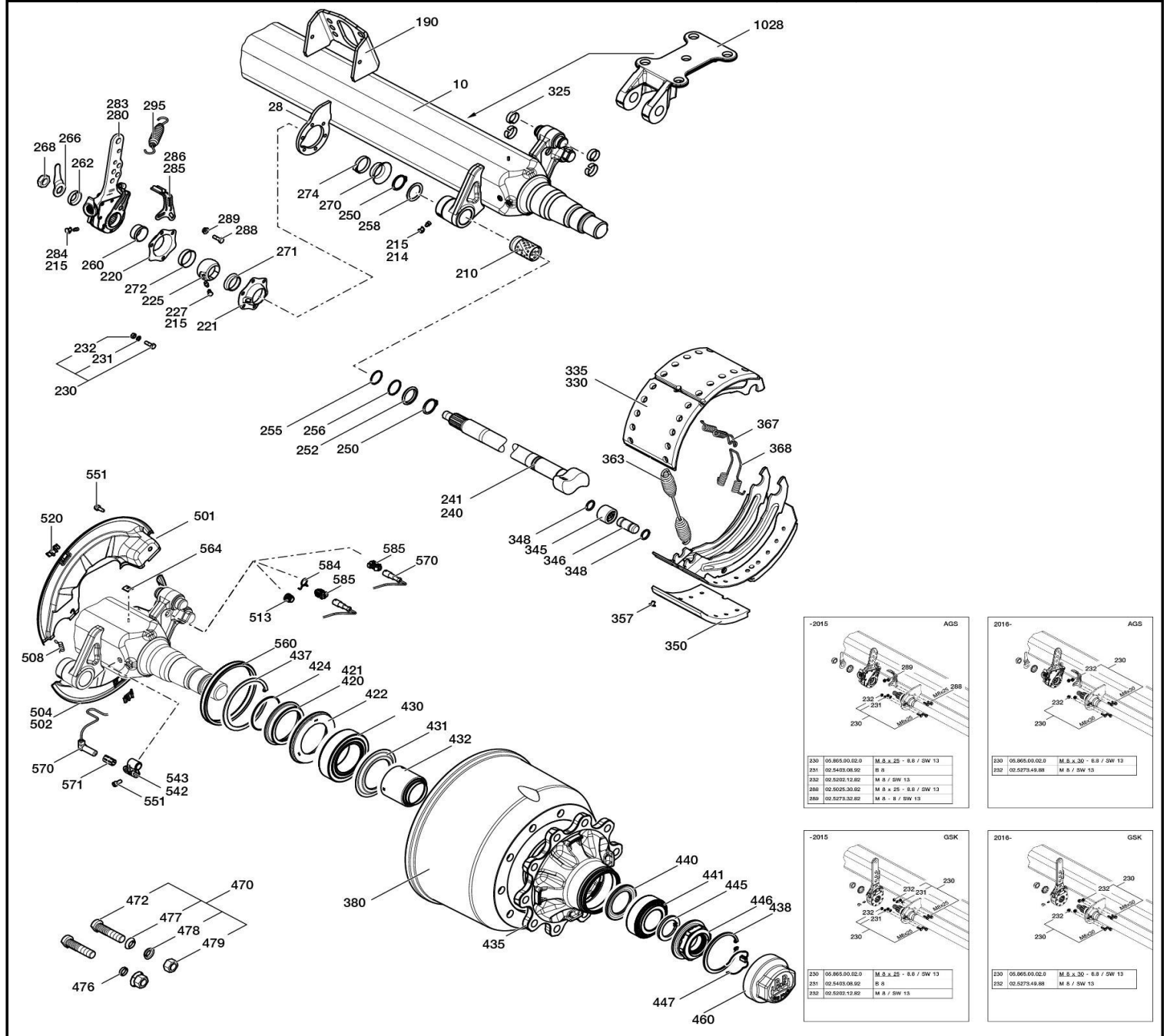
№ п/п	Обозначение	Наименование	Кол-во на 1 к-т	Комментарий	Кол-во в заказ
1230.1	941635.29.4.70.1.1230.1	Колодка	1		
1232	941635.29.4.70.1.1232	Пластина	2		
1235	941635.29.4.70.1.1235	Шестигранный болт	1	M 14 x 150 -8.8 / SW 22	
1238	941635.29.4.70.1.1238	Контргайка	1	M 14 - 8 / SW 22	
1240	941635.29.4.70.1.1240	Шестигранный болт Поставки данного исполнения прекращены.	2	M 20 x 160 - 8.8 / SW 30	
1244	941635.29.4.70.1.1244	Контргайка	2	VM 20 - 8 / SW 30	
1245	941635.29.4.70.1.1245	Трубка	1	Ø 14,8 / 20 x 104	
1410.1	941635.29.4.70.1.1410.1	Втулка Буферная втулка	1	Ø 20 / 80 x 80	
<b>1203</b>	<b>941635.29.4.70.1.1203</b>	<b>Кронштейн передний (поз. 1203) для ..VB HD / VB HDE</b>	<b>1</b>		



№ п/п	Обозначение	Наименование	Кол-во на 1 к-т	Комментарий	Кол-во в заказ
1105.1	941635.29.4.70.1.1105.1	Регулируемая соединительная тяга Вкл. поз. 1115 - 1117, 1123, 1238	1	L = 370 ( 355 - 385 ) мм	
1115	941635.29.4.70.1.1115	Натяжная головка, левая резьба	1		
1116	941635.29.4.70.1.1116	Натяжная головка, правая резьба	1		
1117	941635.29.4.70.1.1117	Втулка	2	Ø 36 / 66,5 x 68	
1123	941635.29.4.70.1.1123	Шестигранный болт	4	M 14 x 65 - 8.8 / SW 22	
1154	941635.29.4.70.1.1154	Шестигранный болт	1	M 36 x 155 - 8.8 / SW 55	
1155.1	941635.29.4.70.1.1155.1	Шестигранный болт	1	M 36 x 185 - 8.8 / SW 55	
1168	941635.29.4.70.1.1168	Контргайка	2	VM 36 - 5 / H 29 / SW 55	
1205.1	941635.29.4.70.1.1205.1	Втулка	2	Ø 36,5 / 64 / 70 x 40	
1230.1	941635.29.4.70.1.1230.1	Колодка	1		
1232	941635.29.4.70.1.1232	Пластина	2		
1235	941635.29.4.70.1.1235	Шестигранный болт	1	M 14 x 150 - 8.8 / SW 22	
1238	941635.29.4.70.1.1238	Контргайка	5	M 14 - 8 / SW 22	
1240	941635.29.4.70.1.1240	Шестигранный болт Поставки данного исполнения прекращены.	2	M 20 x 160 - 8.8 / SW 30	
1244	941635.29.4.70.1.1244	Контргайка	2	VM 20 - 8 / SW 30	
1245	941635.29.4.70.1.1245	Трубка	1	Ø 14,8 / 20 x 104	
1410.1	941635.29.4.70.1.1410.1	Втулка Буферная втулка	1	Ø 20 / 80 x 80	
<b>1200</b>	<b>941635.29.4.70.1.1200</b>	<b>Кронштейн передний (поз. 1200) для ..VB HD / VB HDE</b>	<b>1</b>		



№ п/п	Обозначение	Наименование	Кол-во на 1 к-т	Комментарий	Кол-во в заказе
1100.1	941635.29.4.70.1.1100.1	Неподвижная соединительная тяга Вкл. поз. 1117	1	L = 370 мм	
1117	941635.29.4.70.1.1117	Втулка	2	Ø 36 / 66,5 x 68	
1154	941635.29.4.70.1.1154	Шестигранный болт	1	M 36 x 155 -8.8 / SW 55	
1155.1	941635.29.4.70.1.1155.1	Шестигранный болт	1	M 36 x 185 -8.8 / SW 55	
1168	941635.29.4.70.1.1168	Контргайка	2	VM 36 - 5 / H 29 / SW 55	
1205.1	941635.29.4.70.1.1205.1	Втулка	2	Ø 36,5 / 64 / 70 x 40	
1230.1	941635.29.4.70.1.1230.1	Колодка	1		
1232	941635.29.4.70.1.1232	Пластина	2		
1235	941635.29.4.70.1.1235	Шестигранный болт	1	M 14 x 150 -8.8 / SW 22	
1238	941635.29.4.70.1.1238	Контргайка	1	M 14 - 8 / SW 22	
1240	941635.29.4.70.1.1240	Шестигранный болт Поставки данного исполнения прекращены.	2	M 20 x 160 - 8.8 / SW 30	
1244	941635.29.4.70.1.1244	Контргайка	2	VM 20 - 8 / SW 30	
1245	941635.29.4.70.1.1245	Трубка	1	Ø 14,8 / 20 x 104	
1410.1	941635.29.4.70.1.1410.1	Втулка Буферная втулка	1	Ø 20 / 80 x 80	
29.2	941635.29.4.70.2	Ось с АБС			



№ п/п	Обозначение	Наименование	Кол-во на ось	Комментарий	Кол-во в заказе
10	941635.29.4.70.2.10	Комплект осевой балки	1	только по запросу	
28	941635.29.4.70.2.28	Пластина упорного подшипника	2		
190	941635.29.4.70.2.190	Кронштейн тормозной камеры	2		

209	941635.29.4.70.2.209	Ремонтный комплект, опора вала разжимного кулака с малым обслуживанием Поз. 210, 214, 220, 221, 225, 227, 230, 232, 245, 271, 272	1	с 03.229.02.18.0 / 03.229.02.19.0, для вала разжимного кулака с конечной цифрой 3 или 4	
210	941635.29.4.70.2.210	Втулка	2	Ø 42 / 46 x 72,6	
214	941635.29.4.70.2.214	Коническая маслѐнка	2	BM 10 x 1 / 45°	
215	941635.29.4.70.2.215	Защитный колпачок	6		
220	941635.29.4.70.2.220	Держатель подшипника для вала разжимного кулака с конечной цифрой 3 или 4	2		
221	941635.29.4.70.2.221	Держатель подшипника, для маслѐнки для вала разжимного кулака с конечной цифрой 3 или 4	2		
225	941635.29.4.70.2.225	Сферическая втулка для вала разжимного кулака с конечной цифрой 3 или 4	2	Ø 42 / 60 x 38	
227	941635.29.4.70.2.227	Коническая маслѐнка	2	AM 8 x 1	
230	941635.29.4.70.2.230	Комплект деталей для установки болтов Вкл. поз. 232	8	M 8 x 30 - 8.8 / SW 13	
232	941635.29.4.70.2.232	Контргайка	8	M 8 - 8 / SW 13	
240	941635.29.4.70.2.240	Вал разжимного кулака	1	615,5 / 736	
241	941635.29.4.70.2.241	Вал разжимного кулака	1	615,5 / 736	
245	941635.29.4.70.2.245	Комплект деталей для монтажа Поз. 250 - 262, 268, 270, 274	2		
250	941635.29.4.70.2.250	Стопорное кольцо	4	A 42 x 2,5	
252	941635.29.4.70.2.252	Кольцо	2	Ø 42 / 46 / 55 x 7	
255	941635.29.4.70.2.255	О-кольцо	2	Ø 37 x 2,6 (чѐрный)	
256	941635.29.4.70.2.256	О-кольцо	2	Ø 40 x 2,5 (зелѐный)	
258	941635.29.4.70.2.258	Уплотнительное кольцо	2	Ø 42 / 56 x 2/4	
260	941635.29.4.70.2.260	Втулка для вала разжимного кулака с конечной цифрой 3 или 4	2	Ø 37,4 / 45 x 21,3	
262	941635.29.4.70.2.262	Шайба	2	Ø 22,5 / 42 x 10,5	
266	941635.29.4.70.2.266	Рычаг ( Индикатор износа тормозных накладок )	2	85 мм	
268	941635.29.4.70.2.268	Контргайка	2	M 22 x 1,5 / H 15 / SW 32	
270	941635.29.4.70.2.270	Уплотнительное кольцо	2	Ø 37 x 25	
271	941635.29.4.70.2.271	Уплотнительное кольцо для вала разжимного кулака с конечной цифрой 3 или 4	2	Ø 42 x 15	
272	941635.29.4.70.2.272	Уплотнительное кольцо для вала разжимного кулака с конечной цифрой 3 или 4	2	Ø 45 x 13,5	
274	941635.29.4.70.2.274	Страховочная скоба	2	Ø 49 x 9	
279	941635.29.4.70.2.279	Комплект регуляторов рычажной передачи (трещѐток) (ECO-Master) Поз. 230, 232, 262, 266, 280, 285	1	Длина рычага (HL) 120 / 135 / 150 / 165 = Ø 14 / L 180 = Ø 11 / 250 = Ø 14	
280	941635.29.4.70.2.280	Регулятор рычажной передачи (трещѐтка) (ECO-Master) Вкл. поз.215, 283, 284	2	Длина рычага (HL) 120 / 135 / 150 / 165 = Ø 14 / L 180 = Ø 11 / 250 = Ø 14	
283	941635.29.4.70.2.283	Колпачок	2		
284	941635.29.4.70.2.284	Коническая маслѐнка	2	AS 8 x 1	
285	941635.29.4.70.2.285	Формованная пластина	2		
295	941635.29.4.70.2.295	Стяжная пружина	2	Ø 25,8 / 2,8 x 148 (185)	
325	941635.29.4.70.2.325	Пружинное кольцо с усиком ( С-зажим ) для тормозного механизма с раздельным роликом	8	33 / 32,5 x 10	
327	941635.29.4.70.2.327	Ремонтный комплект тормозного механизма SN 42. (стяжные пружины / пружинное кольцо с усиком ( С-зажим )) Поз. 325, 363, 367, 368	1		
328	941635.29.4.70.2.328	Ремонтный комплект тормозного механизма SN 4220, с тормозными колодками Поз. 327, 330	1	SN 4220 ECO Drum	
330	941635.29.4.70.2.330	Комплект деталей для установки тормозной колодки, с накладкой Поз. 335, 350, 357	4	SN 4220 ECO Drum	

335	941635.29.4.70.2.335	Комплект деталей для установки тормозной колодки, без накладки Вкл. поз. 345 - 348	4	SN 4220 ECO Drum	
344	941635.29.4.70.2.344	Ремонтный комплект ролик тормозной колодки Поз. 345 - 348	2	для тормозного механизма с раздельным роликом	
345	941635.29.4.70.2.345	Ролик	4	Ø 26 / 45 x 33,5	
346	941635.29.4.70.2.346	Болт	4	Ø 26 x 58,5	
348	941635.29.4.70.2.348	Кольцо	8	Ø 24 / 31 x 3,5	
350	941635.29.4.70.2.350	Ремонтный комплект тормозная накладка SN 4220 для одной оси	1	18 мм	
357	941635.29.4.70.2.357	Заклёпка	80	B 8 x 15	
363	941635.29.4.70.2.363	Стяжная пружина ECO Drum	2	Ø 34,5 / 5,5 x 274 (301)	
367	941635.29.4.70.2.367	Стяжная пружина (крючок)	2	Ø 16,2 / 3,2 x 32 (36)	
368	941635.29.4.70.2.368	Стяжная пружина (проушина)	2	Ø 16,2 / 3,2 x 32 (36)	
380	941635.29.4.70.2.380	Тормозной барабан ECO Drum	2	Ø 420 x 200 / 260 / 290 / 10 x Ø 23 / 335	
416	941635.29.4.70.2.416	Ремонтный комплект система подшипников ECO Plus, 10 т Поз. 420, 422, 430, 431, 432, 440, 441 (ECO Seal, с 1 / 05)	2		
420	941635.29.4.70.2.420	Упорное кольцо в сб. Поз. 421, 424 (ECO Seal)	2		
421	941635.29.4.70.2.421	Упорное кольцо ECO Seal	2	Ø 96 / 117,5 / 132 x 22	
422	941635.29.4.70.2.422	Сальник ECO Seal	2	Ø 117,5 / 158 x 12,5	
424	941635.29.4.70.2.424	О-кольцо	2	Ø 100 x 3	
430	941635.29.4.70.2.430	Конический роликоподшипник	2	33118	
431	941635.29.4.70.2.431	Уплотнительное кольцо	2	Ø 94 / 148,5 x 8,5	
432	941635.29.4.70.2.432	Уплотнение	2	Ø 67 / 93 x 90,5	
434	941635.29.4.70.2.434	Ремонтный комплект система подшипников ступицы( ступица в сборе ) Поз. 420 - 449, 460, 560 (ECO Seal)	2	со ступицей 03.272.43.23.2	
435	941635.29.4.70.2.435	Ступица ECO Seal	2	M 136 x 2,5 / Ø 120/150 / 280,8 / 10 x Ø 22 / 335	
437	941635.29.4.70.2.437	Стопорное кольцо	2	Ø 158 x 4	
438	941635.29.4.70.2.438	Стопорное кольцо	2	Ø 122 x 4	
440	941635.29.4.70.2.440	Упорное кольцо	2	Ø 71 / 108 x 8	
441	941635.29.4.70.2.441	Конический роликоподшипник	2	33213	
444	941635.29.4.70.2.444	Комплект осевой гайки Поз. 445, 446	2	M 52 x 2 / SW 95	
445	941635.29.4.70.2.445	Шайба	2	Ø 53 / 76 x 5,8	
445	941635.29.4.70.2.445	Шайба	2	Ø 53 / 83 x 5,8	
446	941635.29.4.70.2.446	Осевая гайка Заменено на 05.266.47.11.0 + 03.320.65.05.0	2	M 52 x 2 / SW 95Поставки прекращены.	
446	941635.29.4.70.2.446	Осевая гайка	2	M 52 x 2 / SW 95	
447	941635.29.4.70.2.447	Пружинное кольцо с усиком в сб. с стопорным клином Поз. 448, 449	2		
448	941635.29.4.70.2.448	Пружинное кольцо с усиком	2	Ø 62 x 1,8	
449	941635.29.4.70.2.449	Стопорный клин	2		
460	941635.29.4.70.2.460	Колпак ступицы	2	M 136 x 2,5 / H 70 / SW 110 / BPW	
472	941635.29.4.70.2.472	Болт крепления колеса (спиральный болт)	20	M 22 x 1,5 / 89 / 54	
500	941635.29.4.70.2.500	Комплект грязезащитных щитков (пыльников) в сборе Поз. 501 - 504, 508, 510, 520	1	SN 4220 / □ 150 / 25°	
501	941635.29.4.70.2.501	Грязезащитный щиток (пыльник) слева, сверху	1	Грязезащитные щитки (пыльники) поставляются только попарно ( верхний и нижний ) !	
502	941635.29.4.70.2.502	Грязезащитный щиток (пыльник) слева, снизу	1	Грязезащитные щитки (пыльники) поставляются только попарно ( верхний и нижний ) !	



503	941635.29.4.70.2.503	Грязезащитный щиток (пыльник) справа, сверху	1	Грязезащитные щитки (пыльники) поставляются только попарно ( верхний и нижний ) !	
504	941635.29.4.70.2.504	Грязезащитный щиток (пыльник) справа, внизу	1	Грязезащитные щитки (пыльники) поставляются только попарно ( верхний и нижний ) !	
508	941635.29.4.70.2.508	Стяжная пружина для грязезащитного щитка (пыльника)	2	Ø 12,2 / 1,8 x 34 / 44	
510	941635.29.4.70.2.510	Болт с буртиком	4	M 10 x 15 - 8.8 / SW 13	
520	941635.29.4.70.2.520	Заглушка	4		
542	941635.29.4.70.2.542	Держатель датчика, справа	1	L = 37,5 мм / H = 14 мм	
543	941635.29.4.70.2.543	Держатель датчика, слева	1	L = 37,5 мм / H = 14 мм	
551	941635.29.4.70.2.551	Установочный болт	4	M 8 x 20 - 10.9 / SW 13 / Torx Plus 40IP	
560	941635.29.4.70.2.560	Кольцо ( ротор)	2	Ø 176 / 194 x 15 (100 Z)	
564	941635.29.4.70.2.564	Скоба	2		
565	941635.29.4.70.2.565	Полукруглый шлицевой гвоздь	2	Ø 4 x 10	
570	941635.29.4.70.2.570	Датчик	2		
571	941635.29.4.70.2.571	Втулка для ABS	2	Ø 16 / 18,4 x 31,5	
584	941635.29.4.70.2.584	Скоба для крепления шланга	2	Ø 19 x 2	
585	941635.29.4.70.2.585	Держатель для штекерного разъёма датчика Вкл. поз. 584 ( Скоба для крепления шланга )	2		
900	941635.29.4.70.2.900	Специальная смазка для датчиков ABS	1		
1028	941635.29.4.70.2.1028	Держатель (VB)	2	VB 36 / A 125 / B 180	