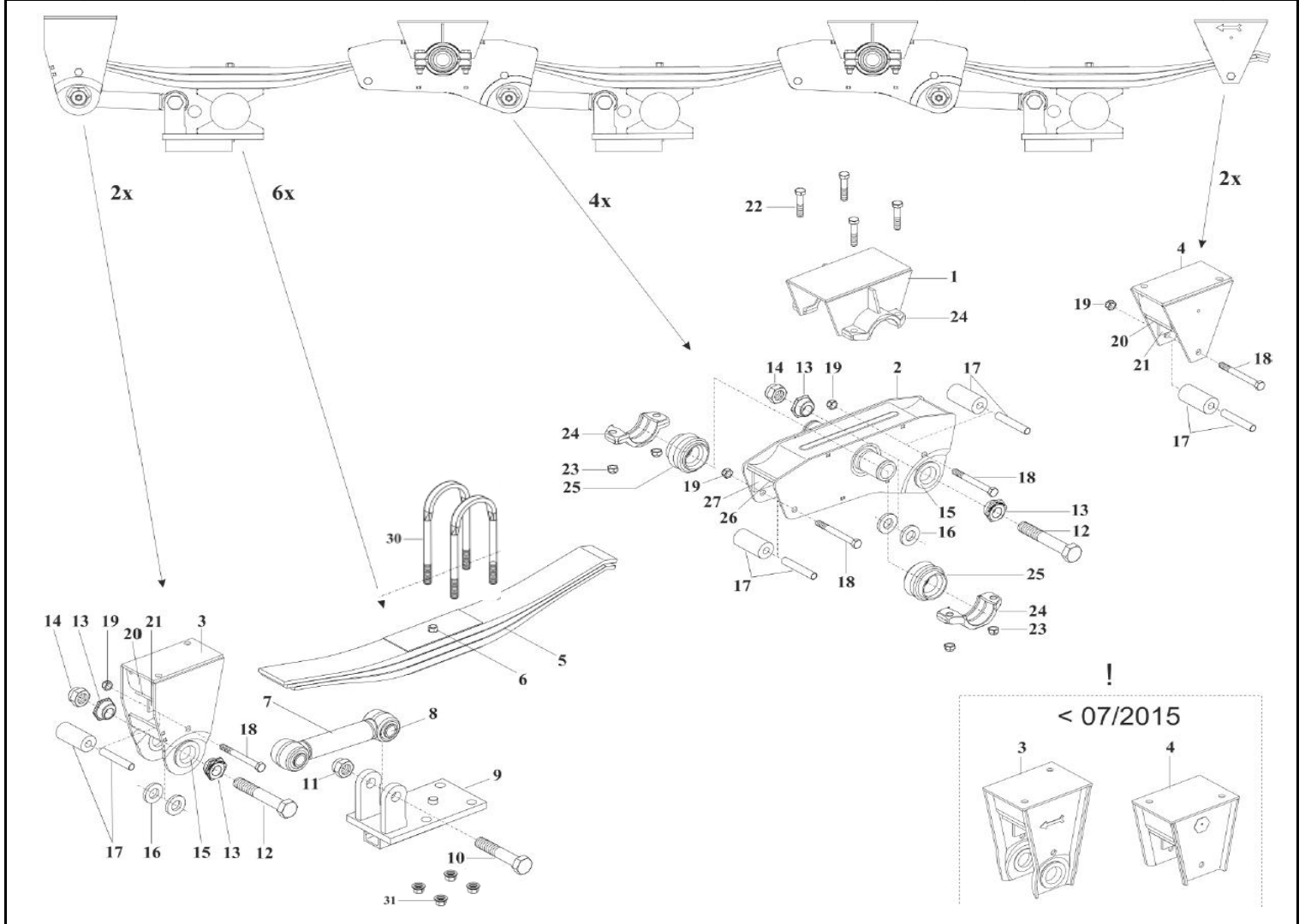
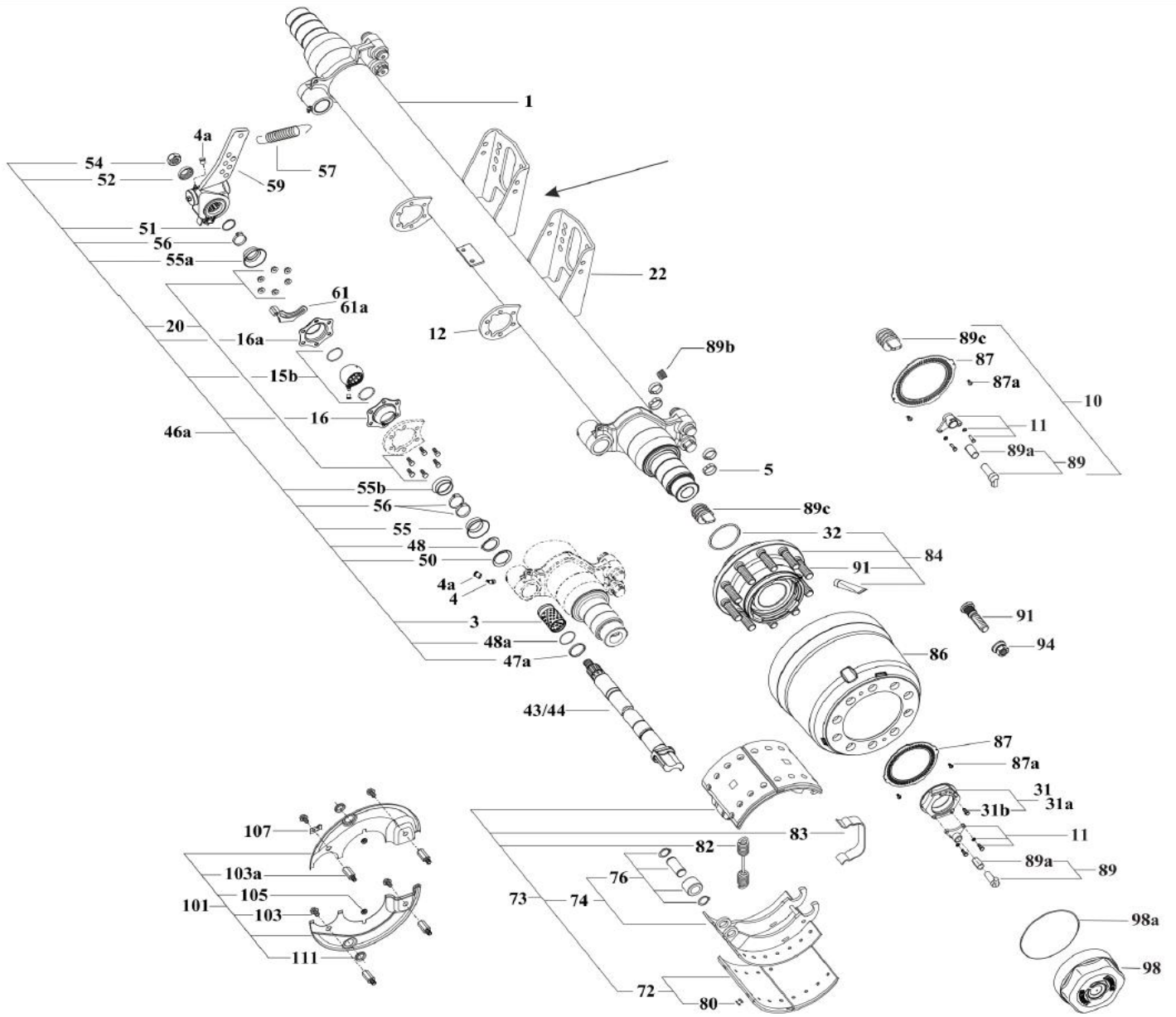


| № п/п       | Обозначение             | Наименование                                          | Кол-во на ТС | Комментарий      | Кол-во в заказе |
|-------------|-------------------------|-------------------------------------------------------|--------------|------------------|-----------------|
| 1           | 94183.29.4.61W.1        | Подвеска с кронштейнами                               | 1            |                  |                 |
| 2           | 94183.29.4.61W.2        | Ось 10,5 t с АБС                                      | 2            |                  |                 |
| 3           | 94183.29.4.61W.3        | Ось 10,5 t без АБС                                    | 1            |                  |                 |
| 4.1         | 94183.29.4.61W.4.1      | Камера тормозная тип 30 в сборе                       | 6            | см. комплектацию |                 |
| 4.2         | 94183.29.4.61W.4.2      | Камера тормозная с энергоаккумулятором тип 30 в сборе | 6            | см. комплектацию |                 |
| 4.3         | 94183.29.4.61W.4.3      | Камера тормозная тип 30                               | 6            | см. комплектацию |                 |
| <b>29.1</b> | <b>94183.29.4.61W.1</b> | <b>Подвеска с кронштейнами</b>                        | <b>1</b>     |                  |                 |



| № п/п | Обозначение           | Наименование                                                    | Кол-во на ТС | Комментарий        | Кол-во в заказ |
|-------|-----------------------|-----------------------------------------------------------------|--------------|--------------------|----------------|
| 1     | 94183.29.4.61W.1.1    | Кронштейн балансира замена на LK 1310                           | 4            |                    |                |
| 1.1   | 94183.29.4.61W.1.1.1  | Кронштейн балансира грунт.                                      | 4            | LK 1310            |                |
| 1.2   | 94183.29.4.61W.1.1.2  | Кронштейн балансира неокраш.                                    | 4            | LK 1310            |                |
| 2.1   | 94183.29.4.61W.1.2.1  | Балансир LK 1360                                                | 4            |                    |                |
| 2.2   | 94183.29.4.61W.1.2.2  | Балансир с втулками 55 LK 1360                                  | 4            |                    |                |
| 3     | 94183.29.4.61W.1.3    | Кронштейн передний LK 1310 замена на LK 1400                    | 2            | LK 1310            |                |
| 3.1   | 94183.29.4.61W.1.3.1  | Кронштейн передний грунт.                                       | 2            | LK 1400            |                |
| 3.2   | 94183.29.4.61W.1.3.2  | Кронштейн передний неокраш.                                     | 2            | LK 1400            |                |
| 4     | 94183.29.4.61W.1.4    | Кронштейн задний LK 1310 замена на LK 1400                      | 2            | LK 1310            |                |
| 4.1   | 94183.29.4.61W.1.4.1  | Кронштейн задний грунт.                                         | 2            | LK 1400            |                |
| 4.2   | 94183.29.4.61W.1.4.2  | Кронштейн задний неокраш.                                       | 2            | LK 1400            |                |
| 5     | 94183.29.4.61W.1.5    | Параболическая рессора LK 1310/60 РТ-13К                        | 6            |                    |                |
| 6     | 94183.29.4.61W.1.6    | Болт рессоры                                                    | 6            | AM 16x95 / К 24x13 |                |
| 7     | 94183.29.4.61W.1.7    | Штанга реактивная с сайлентблоками                              | 6            |                    |                |
| 8     | 94183.29.4.61W.1.8    | Сайлентблок                                                     | 12           |                    |                |
| 9     | 94183.29.4.61W.1.9    | Кронштейн реактивной штанги                                     | 6            |                    |                |
| 10a   | 94183.29.4.61W.1.10.a | Палец LK 1310 замена на M30x160                                 | 6            | M27x118            |                |
| 10    | 94183.29.4.61W.1.10   | Палец                                                           | 6            | M30x160            |                |
| 11a   | 94183.29.4.61W.1.11.a | Гайка LK 1310 замена на M30                                     | 6            | M27x1,5            |                |
| 11    | 94183.29.4.61W.1.11   | Гайка                                                           | 6            | M30x3,5 / DIN 980  |                |
| 12a   | 94183.29.4.61W.1.12.a | Палец LK 1310 замена на M30x190                                 | 6            | M27x150            |                |
| 12    | 94183.29.4.61W.1.12   | Палец                                                           | 6            | M30x190            |                |
| 13    | 94183.29.4.61W.1.13   | Втулка эксцентрик                                               | 12           |                    |                |
| 14a   | 94183.29.4.61W.1.14.a | Гайка LK 1310 замена на M30                                     | 6            | M27x1,5            |                |
| 14    | 94183.29.4.61W.1.14   | Гайка                                                           | 6            | M30x3,5 / DIN 980  |                |
| 15    | 94183.29.4.61W.1.15   | Втулка сварная                                                  | 12           | Ø80x15,5 / 8,2     |                |
| 16    | 94183.29.4.61W.1.16   | Проставка 8мм                                                   | 12           |                    |                |
| 17    | 94183.29.4.61W.1.17   | Дистанционная втулка + резиновый валик FB 100 с винтом и гайкой | 12           |                    |                |
| 18    | 94183.29.4.61W.1.18   | Винт                                                            | 12           | M16x150            |                |
| 19    | 94183.29.4.61W.1.19   | Контргайка                                                      | 12           | M16 / DIN 980      |                |
| 20    | 94183.29.4.61W.1.20   | Скользкая пластина                                              | 4            | 155x8x100          |                |
| 21    | 94183.29.4.61W.1.21   | Износная пластина                                               | 8            | 65x7x65            |                |
| 22    | 94183.29.4.61W.1.22   | Болт                                                            | 16           | M16x75             |                |
| 23    | 94183.29.4.61W.1.23   | Гайка                                                           | 16           | M16 / DIN 980      |                |
| 24    | 94183.29.4.61W.1.24   | Крышка                                                          | 16           |                    |                |
| 25    | 94183.29.4.61W.1.25   | Втулка 55                                                       | 8            |                    |                |
| 26    | 94183.29.4.61W.1.26   | Скользкая пластина для пружины шириной 100                      | 8            | 120x8x100          |                |
| 27    | 94183.29.4.61W.1.27   | Износная пластина                                               | 16           | 65x8x65            |                |
| 30    | 94183.29.4.61W.1.30   | Стремянка M22x1,5/320/125                                       | 12           |                    |                |
| 31    | 94183.29.4.61W.1.31   | Гайка стремянки                                                 | 24           | M22x1,5 SW32       |                |



| № п/п | Обозначение          | Наименование                                                               | Кол-во на ось | Комментарий      | Кол-во в заказе |
|-------|----------------------|----------------------------------------------------------------------------|---------------|------------------|-----------------|
| 3     | 94183.29.4.61W.2.3   | Втулка                                                                     | 2             | Ø42x46 / 72,6    |                 |
| 4     | 94183.29.4.61W.2.4   | Штуцер                                                                     | 2             | M10x1 45 °       |                 |
| 4a    | 94183.29.4.61W.2.4a  | Колпачок ниппеля                                                           | 4             |                  |                 |
| 5     | 94183.29.4.61W.2.5   | Втулка пальца                                                              | 8             | Ø31,5x35,5 / 9,7 |                 |
| 10    | 94183.29.4.61W.2.10  | Комплект ABS 80 зубьев с датчиком LG1000 для смещения 0                    | 1             |                  |                 |
| 11    | 94183.29.4.61W.2.11  | Комплект кронштейна датчика ABS для смещения 0                             | 2             |                  |                 |
| 12    | 94183.29.4.61W.2.12  | Кронштейн тормозного вала                                                  | 2             |                  |                 |
| 15b   | 94183.29.4.61W.2.15b | Сборка кулака                                                              | 2             | Ø42              |                 |
| 16    | 94183.29.4.61W.2.16  | Опорный кронштейн (со смазкой)                                             | 2             |                  |                 |
| 16a   | 94183.29.4.61W.2.16a | Опорный кронштейн                                                          | 2             |                  |                 |
| 20    | 94183.29.4.61W.2.20  | Комплект винтов для фиксации рычага                                        | 2             | M8x25            |                 |
| 22    | 94183.29.4.61W.2.22  | Цилиндрическая скоба                                                       | 2             |                  |                 |
| 31    | 94183.29.4.61W.2.31  | Комплект шпindelной гайки справа с винтом                                  | 1             | M68x1,5 SW 95    |                 |
| 31a   | 94183.29.4.61W.2.31a | Комплект шпindelной гайки слева с винтом                                   | 1             | M68x1,5 SW 95    |                 |
| 31b   | 94183.29.4.61W.2.31b | Винт                                                                       | 2             | M6 x 16          |                 |
| 32    | 94183.29.4.61W.2.32  | О-образное кольцо                                                          | 2             | Ø84x4            |                 |
| 43    | 94183.29.4.61W.2.43  | Вал тормозной левый (S) L=707                                              | 1             |                  |                 |
| 44    | 94183.29.4.61W.2.44  | Вал тормозной правый (Z) L=707                                             | 1             |                  |                 |
| 46a   | 94183.29.4.61W.2.46a | Монтажный комплект тормозного кулачка для Protec / K1 / K2 / K3 Ø300 - AGS | 1             |                  |                 |

|       |                        |                                                                         |    |                          |  |
|-------|------------------------|-------------------------------------------------------------------------|----|--------------------------|--|
| 47a   | 94183.29.4.61W.2.47a   | Пластиковая втулка                                                      | 2  | Ø42x46 / 4               |  |
| 48    | 94183.29.4.61W.2.48    | Стопорное                                                               | 2  | Ø42E                     |  |
| 48a   | 94183.29.4.61W.2.48a   | О-образное кольцо                                                       | 2  | Ø40x2,5                  |  |
| 50    | 94183.29.4.61W.2.50    | Уплотнительное кольцо                                                   | 2  | Ø42x57 / 2               |  |
| 51    | 94183.29.4.61W.2.51    | Стопорное                                                               | 2  | Ø35E                     |  |
| 52    | 94183.29.4.61W.2.52    | Кольцо                                                                  | 2  | Ø22,5x42 / 11            |  |
| 54    | 94183.29.4.61W.2.54    | Контргайка                                                              | 2  | M22x1,5 / DIN 980        |  |
| 55    | 94183.29.4.61W.2.55    | Защита кулачка                                                          | 2  | O41 / 25                 |  |
| 55a   | 94183.29.4.61W.2.55a   | Защита кулачка                                                          | 2  | Ø34 / 26                 |  |
| 55b   | 94183.29.4.61W.2.55b   | Защита кулачка                                                          | 2  | O41 / 19                 |  |
| 56    | 94183.29.4.61W.2.56    | Зажим шланга                                                            | 6  |                          |  |
| 57    | 94183.29.4.61W.2.57    | Возвратная пружина                                                      | 2  | Ø25,8xØ2,8 x 148         |  |
|       |                        | <b>С обеих сторон AGS должны быть от одного производителя!</b>          |    |                          |  |
| 59.1  | 94183.29.4.61W.2.59.1  | Рычаг AGS R105 / 120/135/150/165/180/250 S_ABA                          | 2  | по 01.07.2015            |  |
| 61.1  | 94183.29.4.61W.2.61.1  | Кронштейн AGS правый                                                    | 1  | по 01.07.2015            |  |
| 61a.1 | 94183.29.4.61W.2.61a.1 | Кронштейн AGS левый                                                     | 1  | по 01.07.2015            |  |
| 59.2  | 94183.29.4.61W.2.59.2  | AGS R105 / 120/135/150/165/180/250 SASA 5                               | 2  | с 01.07.2015             |  |
| 61.2  | 94183.29.4.61W.2.61.2  | Кронштейн AGS правый                                                    | 1  | с 01.07.2015             |  |
| 61a.2 | 94183.29.4.61W.2.61a.2 | Кронштейн AGS левый                                                     | 1  | с 01.07.2015             |  |
| 72.1  | 94183.29.4.61W.2.72.1  | Комплект тормозных накладок +0                                          | 1  | 3020 +0                  |  |
| 72.2  | 94183.29.4.61W.2.72.2  | Комплект тормозных накладок ремонт                                      | 1  | 3020 +1                  |  |
| 73    | 94183.29.4.61W.2.73    | Комплект тормозных колодок в комплекте GIGANT 3020                      | 1  |                          |  |
| 74    | 94183.29.4.61W.2.74    | Комплект тормозных колодок без тормозных накладок                       | 4  | 3020                     |  |
| 76    | 94183.29.4.61W.2.76    | Ролик                                                                   | 4  |                          |  |
| 80    | 94183.29.4.61W.2.80    | Заклепка                                                                | 64 | Ø8 / 15                  |  |
| 82    | 94183.29.4.61W.2.82    | Возвратная пружина                                                      | 2  | Ø28x5 / 177              |  |
| 83    | 94183.29.4.61W.2.83    | Фиксированная пружина                                                   | 2  |                          |  |
|       |                        | <b>для ZO</b>                                                           |    |                          |  |
| 84.1  | 94183.29.4.61W.2.84.1  | Ступица в сборе K2 3020/3620 SO / ZO                                    | 2  | стандарт                 |  |
|       |                        | <b>для ZAO</b>                                                          |    |                          |  |
| 84.2  | 94183.29.4.61W.2.84.2  | Ступица в сборе K2 3020 ZAO                                             | 2  |                          |  |
| 86    | 94183.29.4.61W.2.86    | Тормозной барабан                                                       | 2  | 3020 L = 260<br>10xØ26,5 |  |
| 87    | 94183.29.4.61W.2.87    | Сенсорное кольцо ABS 80 зубьев Ø128                                     | 2  |                          |  |
| 87a   | 94183.29.4.61W.2.87a   | Винт                                                                    | 4  | M5x10                    |  |
| 89    | 94183.29.4.61W.2.89    | Комплект индуктивного датчика ABS с втулкой и смазкой (вкл. Деталь 89b) | 2  | L = 1000                 |  |
| 89a   | 94183.29.4.61W.2.89a   | Втулка                                                                  | 2  |                          |  |
| 89b   | 94183.29.4.61W.2.89b   | Крепеж                                                                  | 2  | Ø22x4,4 / 23             |  |
| 89C   | 94183.29.4.61W.2.89C   | Крепеж                                                                  | 2  |                          |  |
|       |                        | <b>для ZO</b>                                                           |    |                          |  |
| 91.1  | 94183.29.4.61W.2.91.1  | Колесная шпилька (стандарт)                                             | 20 | M22x1,5 x 95             |  |
|       |                        | <b>для ZAO</b>                                                          |    |                          |  |
| 91.2  | 94183.29.4.61W.2.91.2  | Колесная шпилька                                                        | 20 | M22x1,5 x 108            |  |
| 94    | 94183.29.4.61W.2.94    | Колесная гайка Spigot                                                   | 20 | M22x1,5 SW32             |  |
| 98    | 94183.29.4.61W.2.98    | Крышка ступицы                                                          | 2  | M170x2 SW160             |  |
| 98a   | 94183.29.4.61W.2.98a   | О-образное кольцо                                                       | 2  | Ø160x3                   |  |
| 101   | 94183.29.4.61W.2.101   | Комплект пылезащитного чехла на 1 сторону GK 3020                       | 2  |                          |  |
| 103   | 94183.29.4.61W.2.103   | Фланцевый винт                                                          | 8  | M10x16                   |  |
| 103a  | 94183.29.4.61W.2.103a  | Втулка                                                                  | 8  | M10 L = 36 SW17          |  |
| 105   | 94183.29.4.61W.2.105   | Уплотнитель                                                             | 4  |                          |  |
| 107   | 94183.29.4.61W.2.107   | Зажим для кабеля                                                        | 2  |                          |  |
| 111   | 94183.29.4.61W.2.111   | Шайба                                                                   | 4  | Ø25,4                    |  |